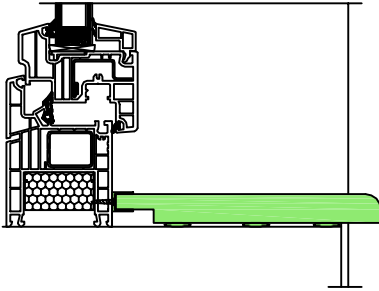


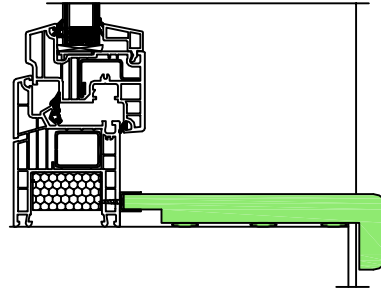
Anwendungsbeispiele

Flachsimse / Winkelsimse Wetraform Typ STA

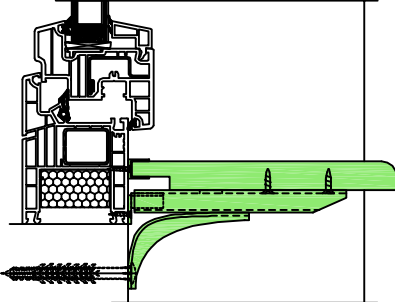
Flachsimse Wetraform STA, Montage auf volle Brüstung + Alu-NP



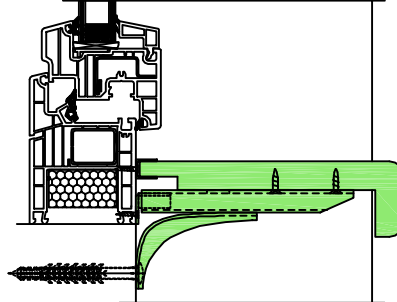
Winkelsimse Wetraform STA, Montage auf volle Brüstung + Alu-NP



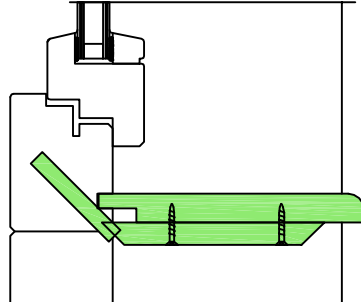
Flachsimse Wetraform STA, Montage auf Europa-Konsole + Alu-NP



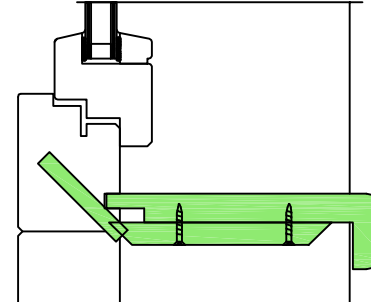
Winkelsimse Wetraform STA, Montage auf Europa-Konsole + Alu-NP



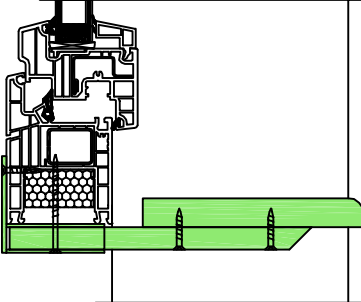
Flachsimse Wetraform STA, Montage auf Geko-Konsole



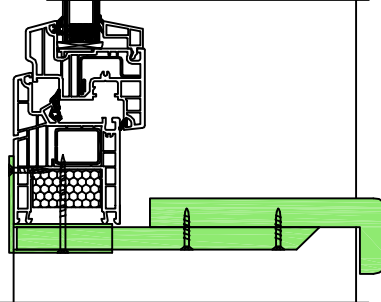
Winkelsimse Wetraform STA, Montage auf Geko-Konsole



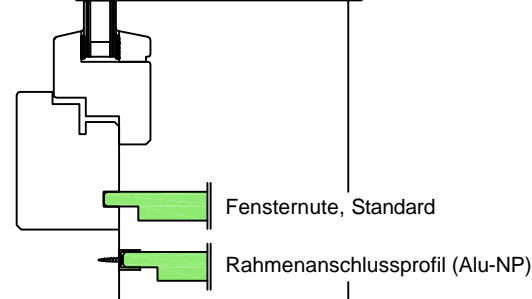
Flachsimse Wetraform STA, Montage auf Geko-Steck-Konsole



Winkelsimse Wetraform STA, Montage auf Geko-Steck-Konsole



Sims-Rahmenanschluss-Varianten



Sims-2 tlg. Wetraform STA, Montage auf Geko-Steck-Konsole + Alu-N

